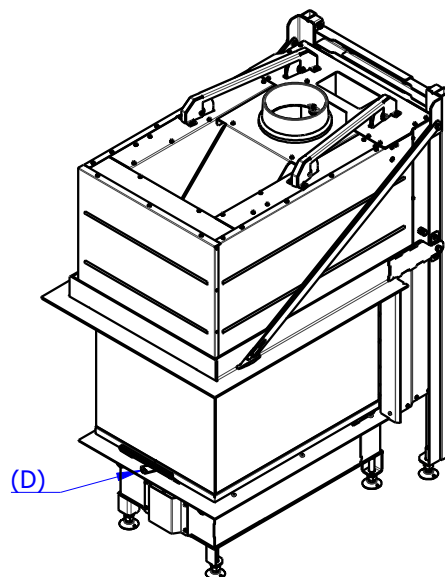
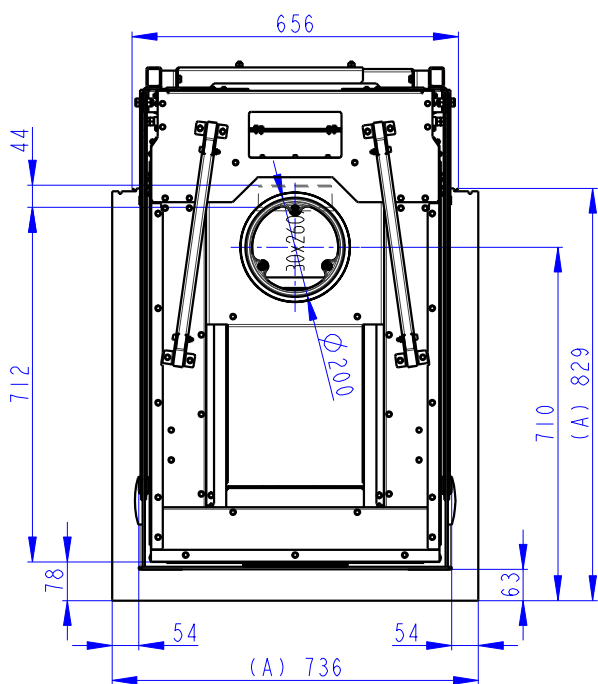
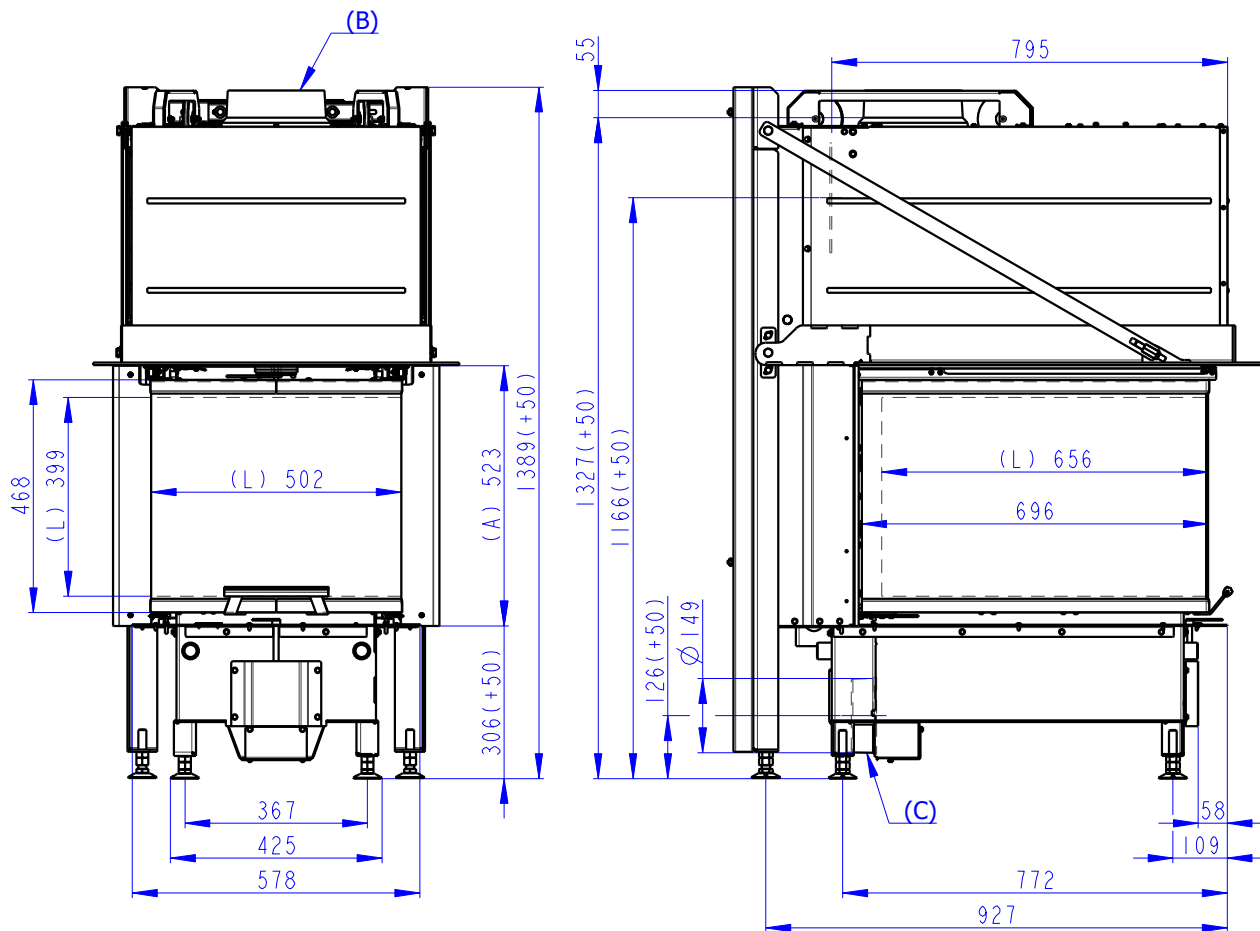


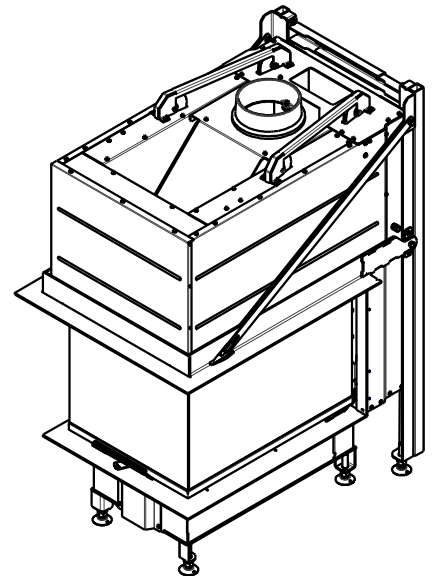
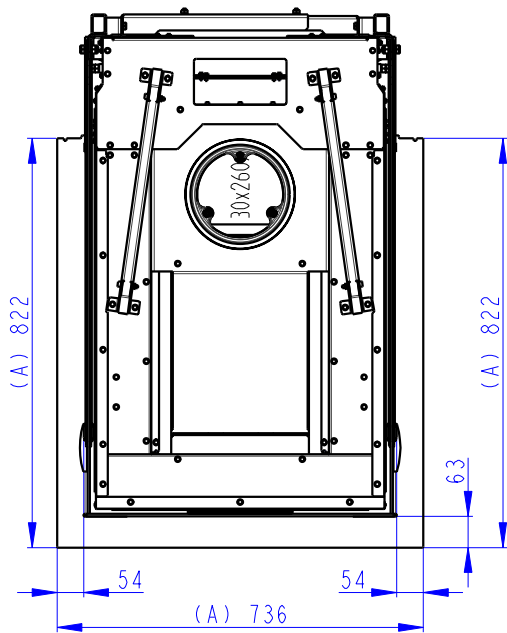
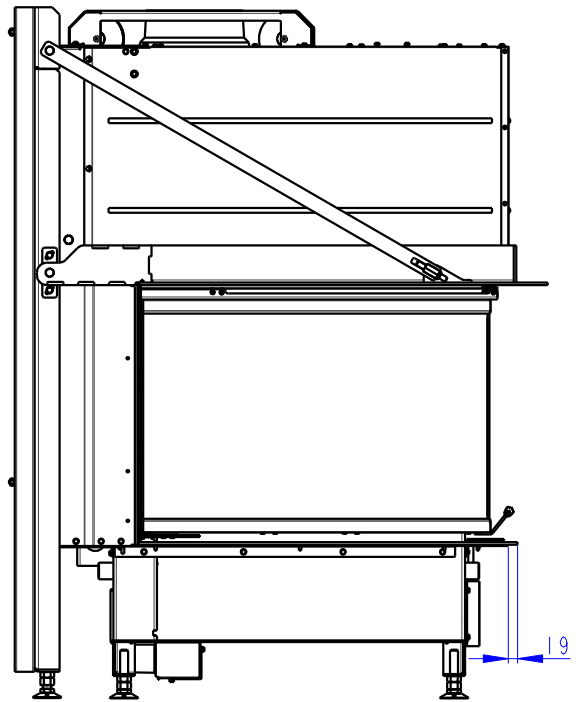
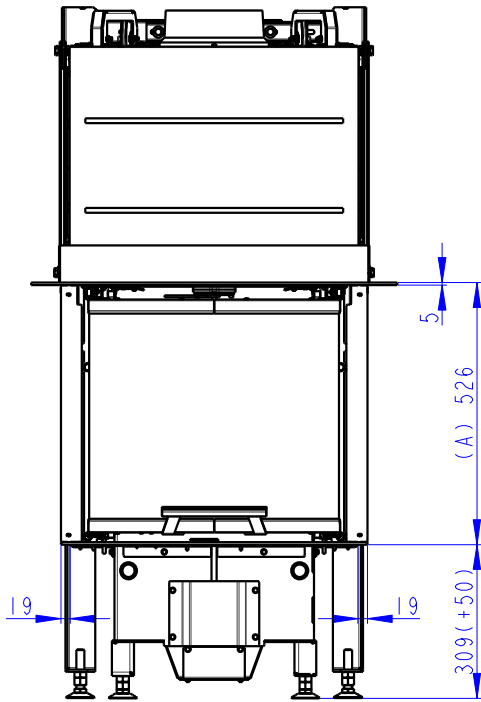
# 882LE21K1

\*K1 is met standaard gemonteerd 5 mm  
inbouwkader horizontaal aan de  
bovenzijde (RAM15)

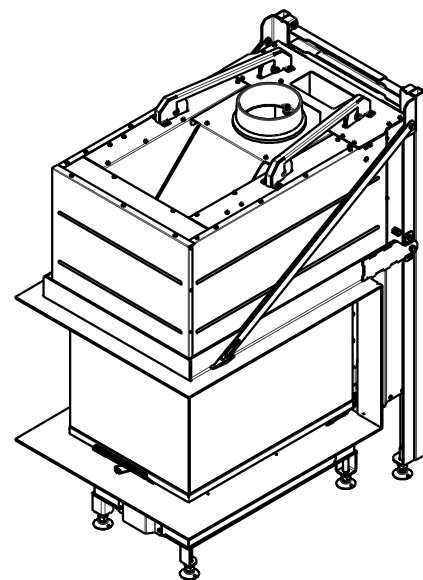
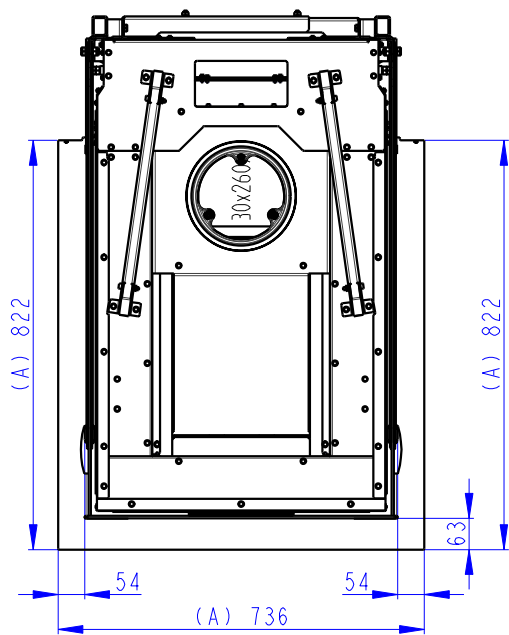
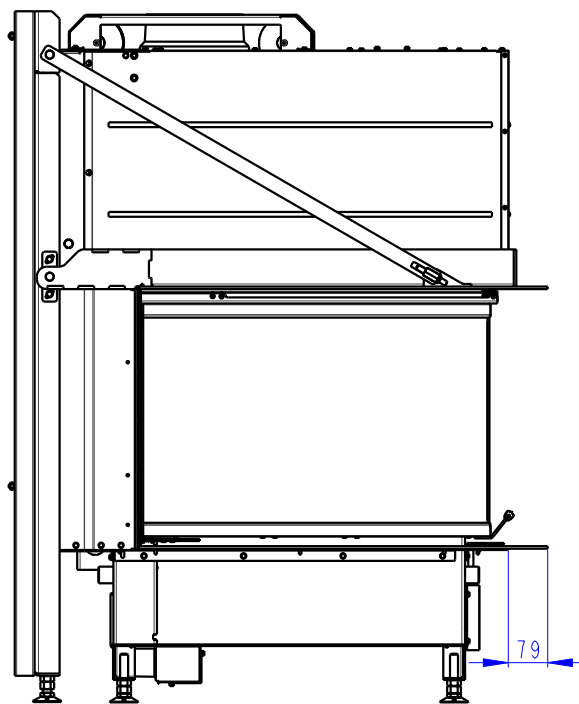
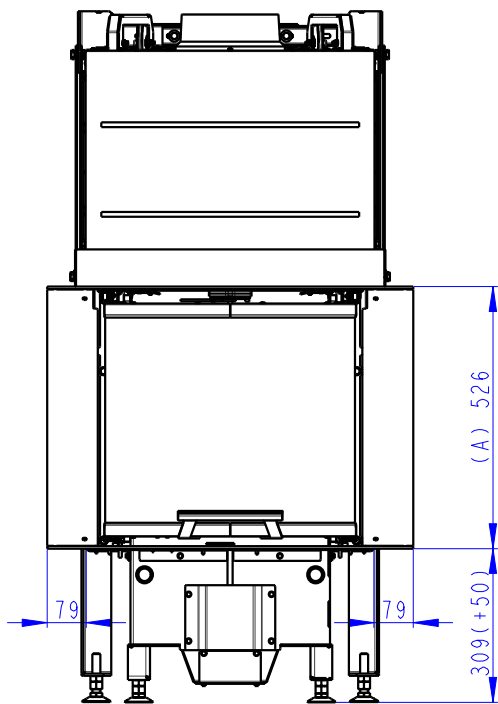


- (A) Zastavbovy rozmer / In-built dimension / Baumaße
- (B) Litinový odvod kouře / Cast iron spigot / Der gusseiserne Rauchabgang
- (C) Centralni privod vzduchu / Central air inlet / Zentralluftzufuhr
- (D) Primarni a sekundarni vzduch / Primary and secondary air / Primärluft und Sekundärluft
- (L) Volna plocha proskleni / Free glass area / Freie Glassichtfläche

882LE21K1  
882LERAM13



882LE21K1  
882LERAM14



882LE21  
90AIRBOX02

