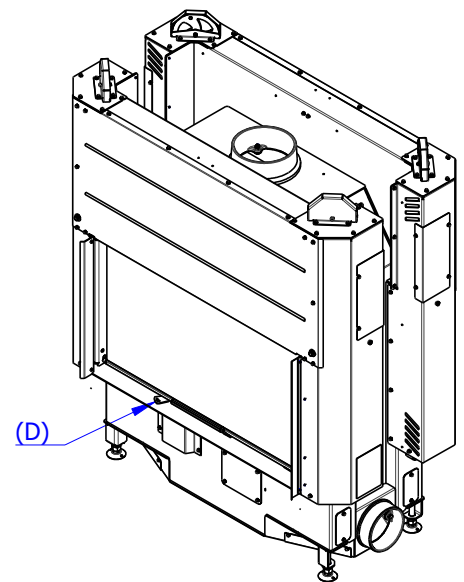
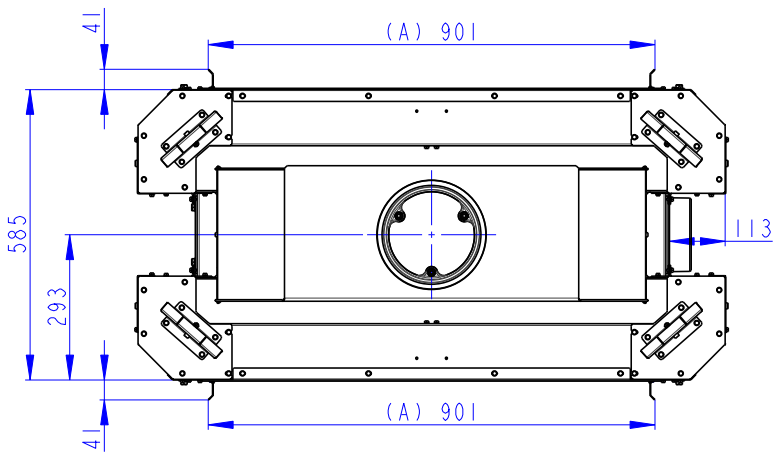
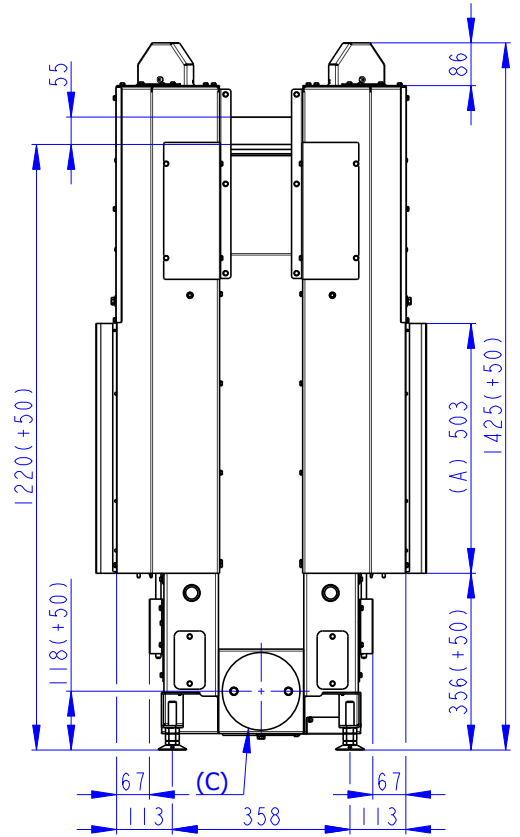
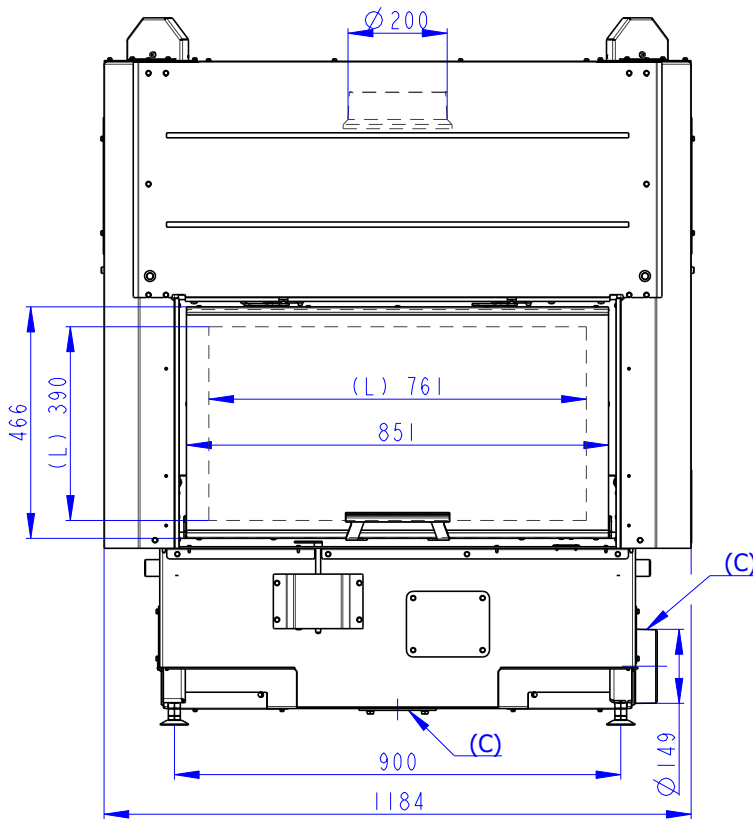
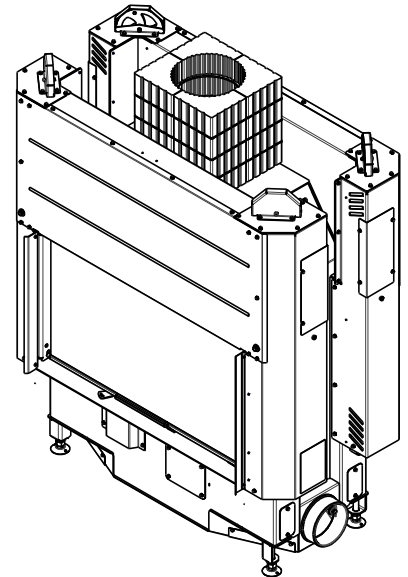
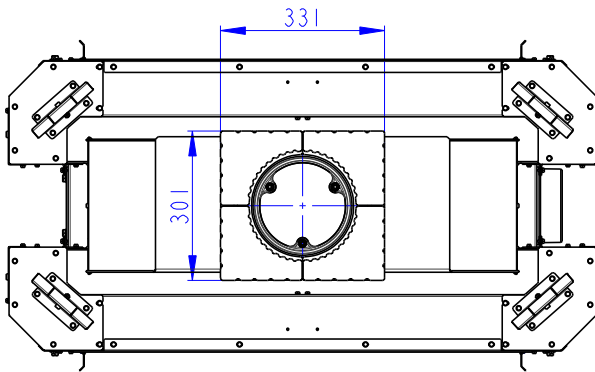
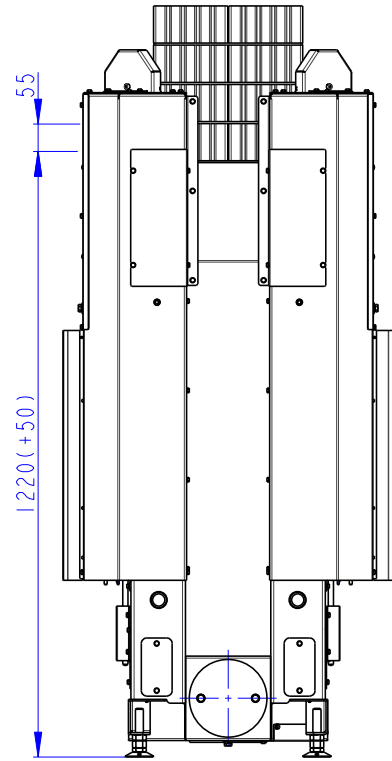
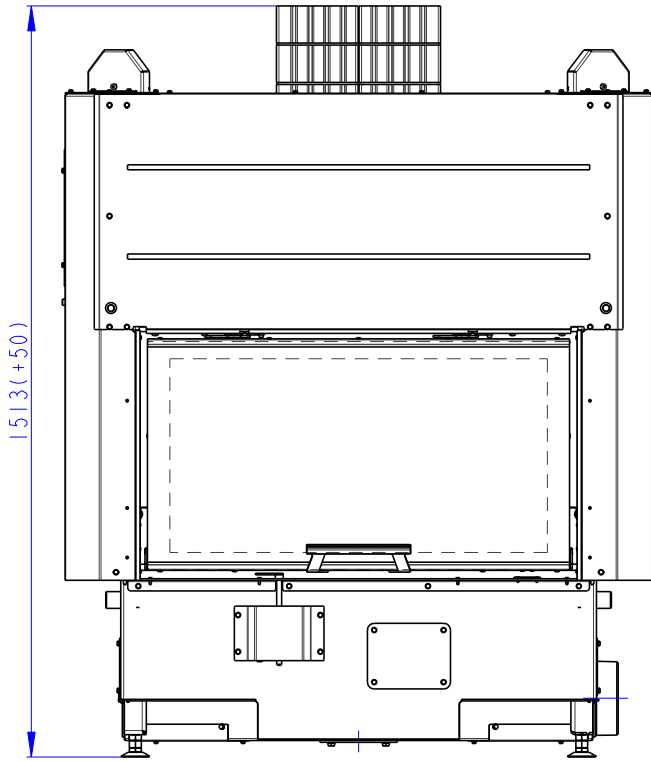


892LF01

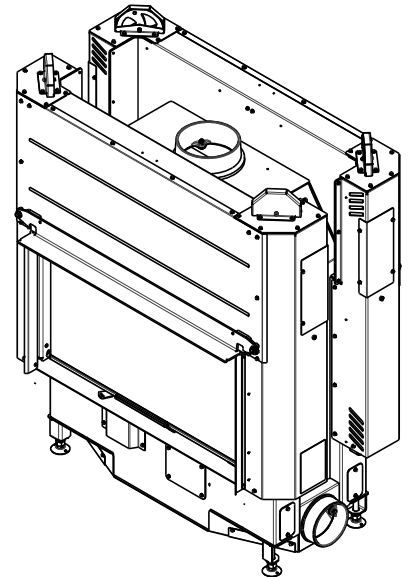
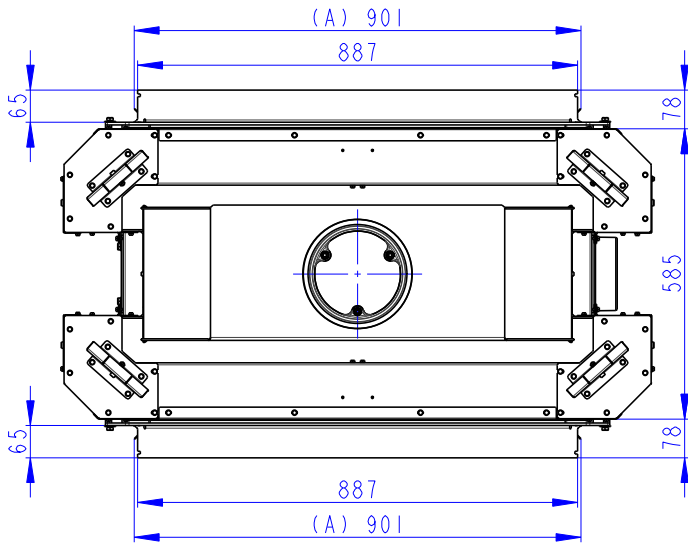
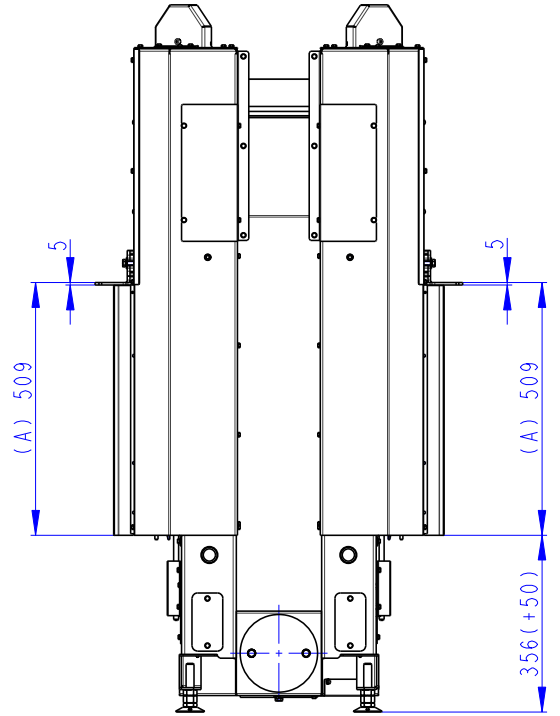
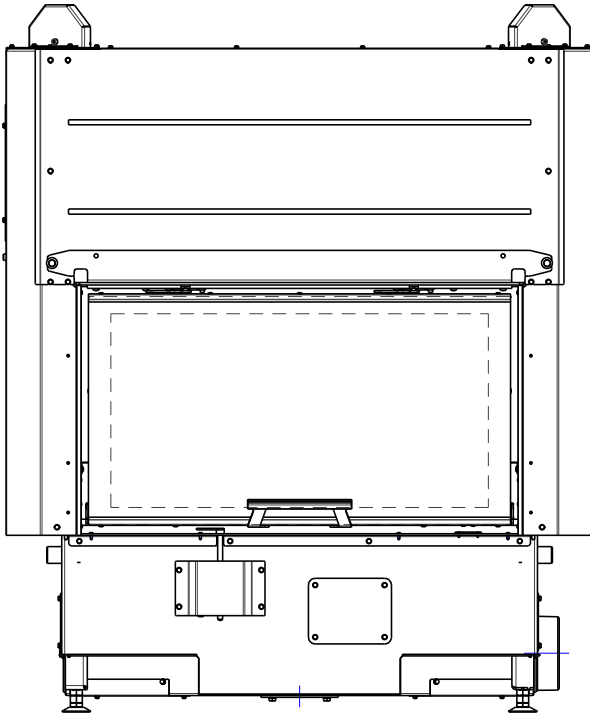


- (A) Zastavbovy rozmer / In-built dimension / Baumaße
- (B) Litinový odvod kouře / Cast iron spigot / Der gusseiserne Rauchabgang
- (C) Centralni prived vzduchu / Central air inlet / Zentralluftzufuhr
- (D) Primarni a sekundarni vzduch / Primary and secondary air / Primärluft und Sekundärluft
- (L) Volna plocha proskleni / Free glass area / Freie Glassichtfläche

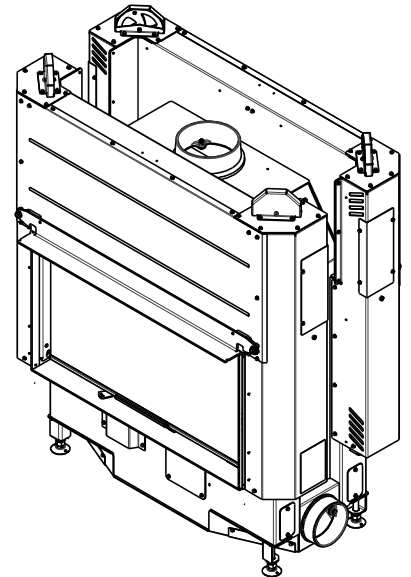
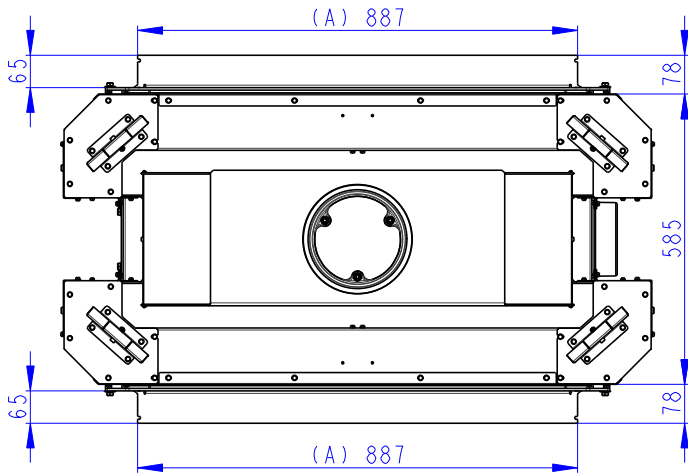
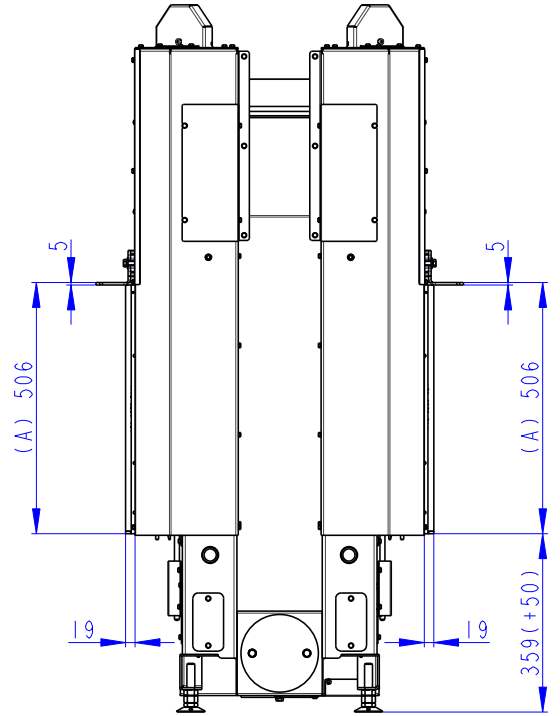
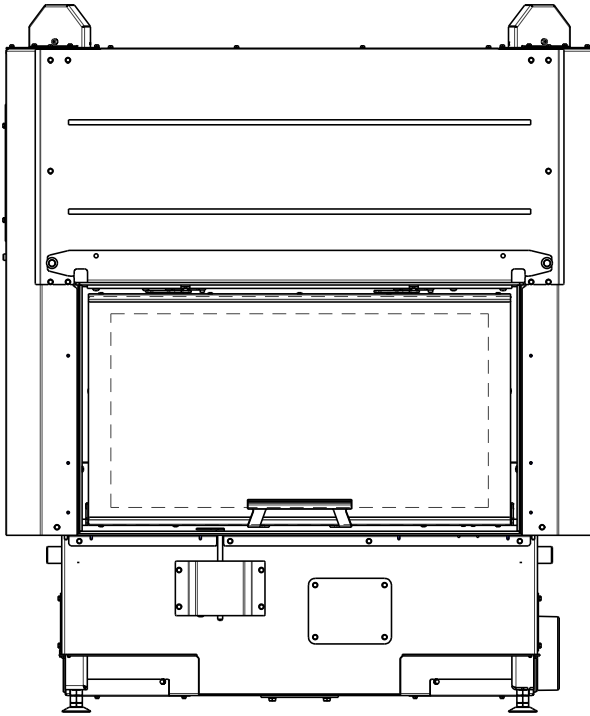
892LF01
90KUMKV04



892LF01 802LFRAM(2X)



892LF01
802LFRAM15(2X)
802LFRAM13(2X)



892LF01
802LFRAM15(2X)
802LFRAM14(2X)

