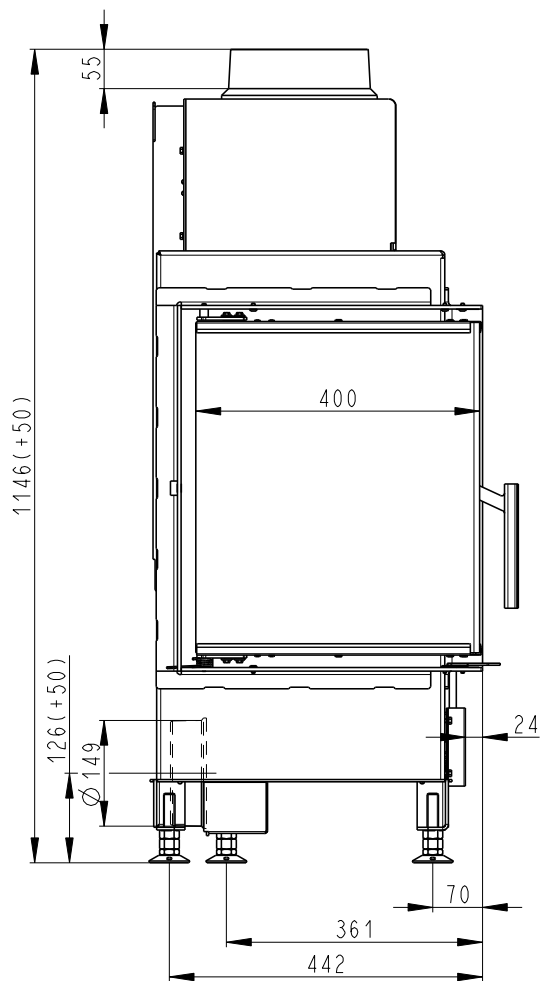
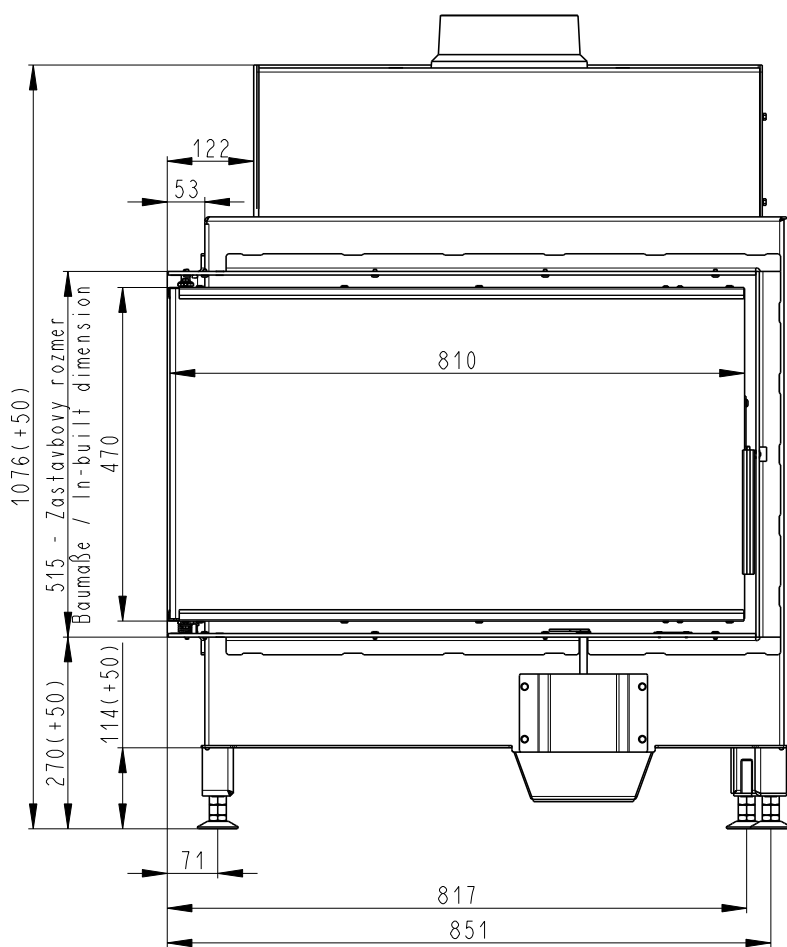
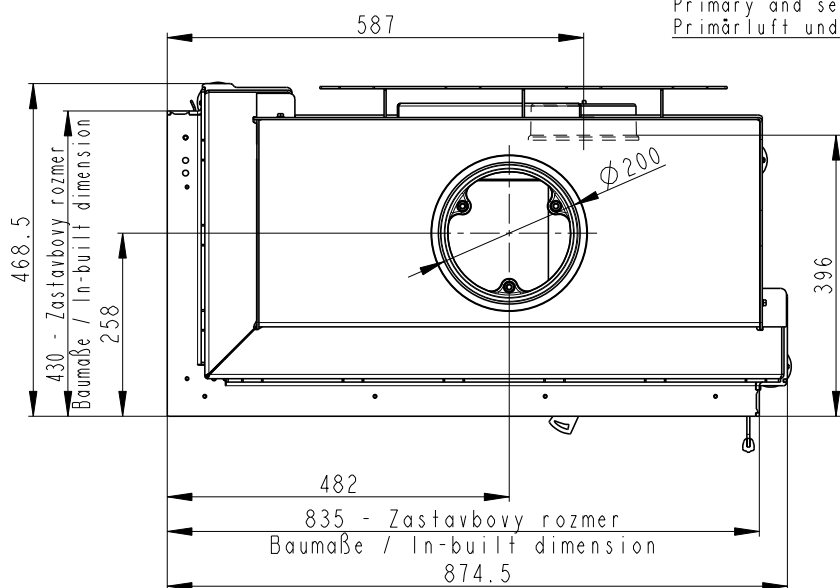


742SF02



Litvinový odvod kouře
Cast iron spigot
Der gusseiserne Rauchabgang

Primární a sekundární vzduch
Primary and secondary air
Primärluft und Sekundärluft



Centrální přívod vzduchu
Central air inlet
Zentralluftzufuhr

